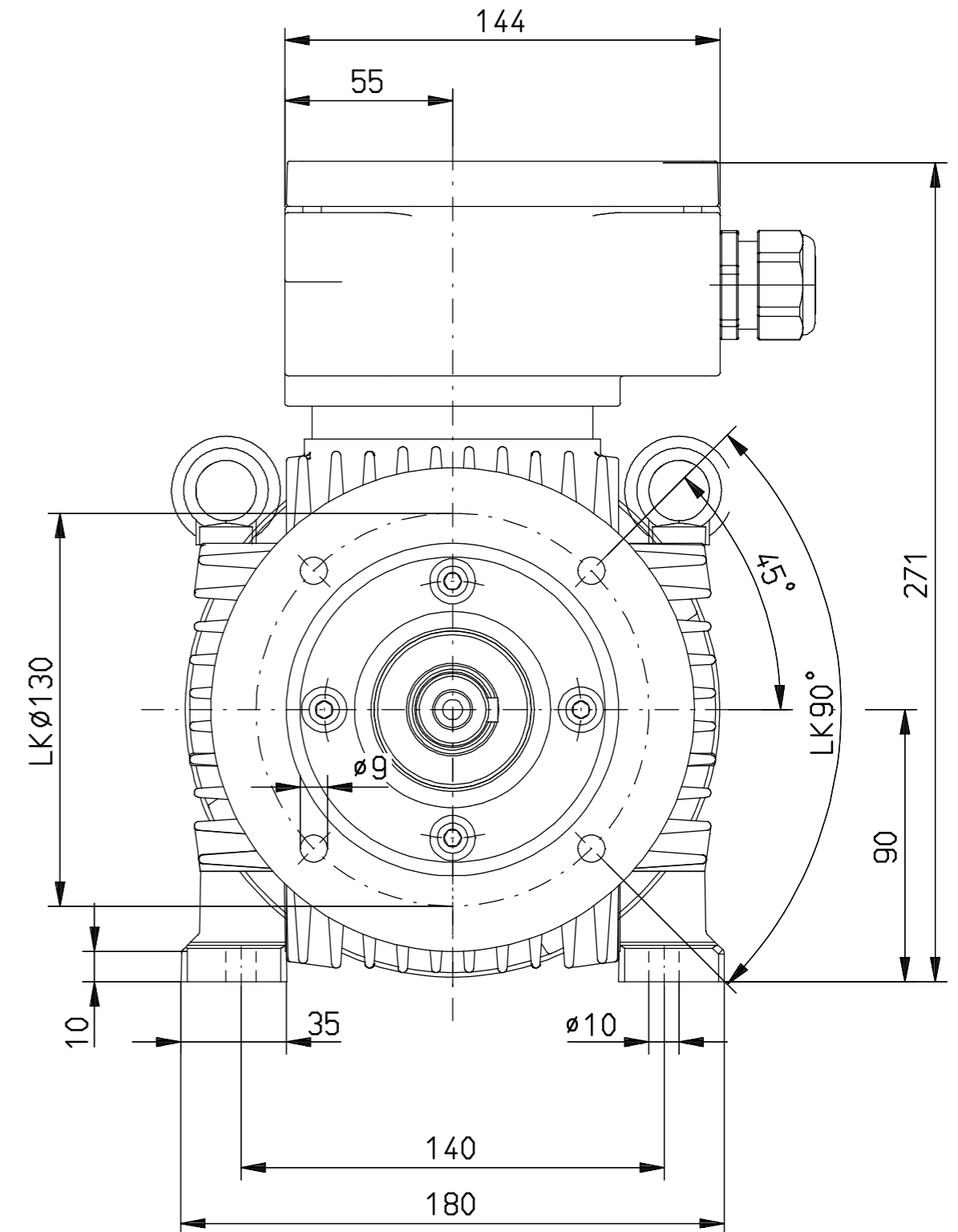


DIN332/2-DM8



				Datum	Name	DEx90... B35/160	Blatt
				Bearb. 20.07.2017	Deppe		
				Gepr. 20.07.2017	Willms		
				Norm			
				C: 00027689. SZA			
				HEW		Zg. -Nr. M6334	Bl
Zust.	Änderung	Datum	Name	Urspr.	Ers. für:	Ers. durch:	