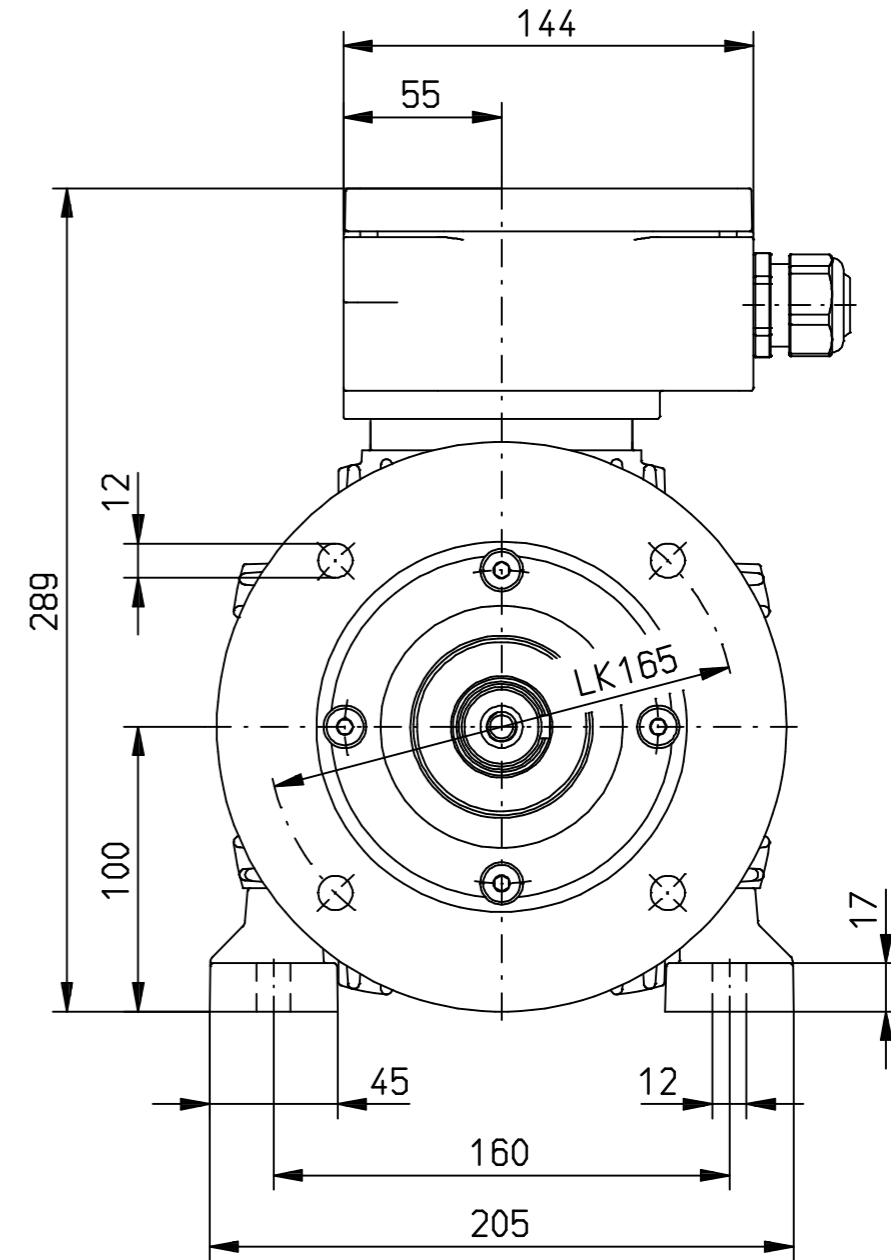


DIN332/2-DM10



Zust.	Anderung	Datum	Name	Urspr.	Ers. für:	Ers. durch:
			Bearb. 27.09.10	Niestrath	DEx100... Bauform: B35/200	
			Gepr. 27.09.10	Voigtsber.		
			Norm			
			File: 00013698	M3068.BMP		
				HEW	Zg.-Nr. M3068	Blatt
						Bl.