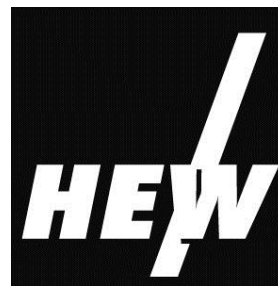
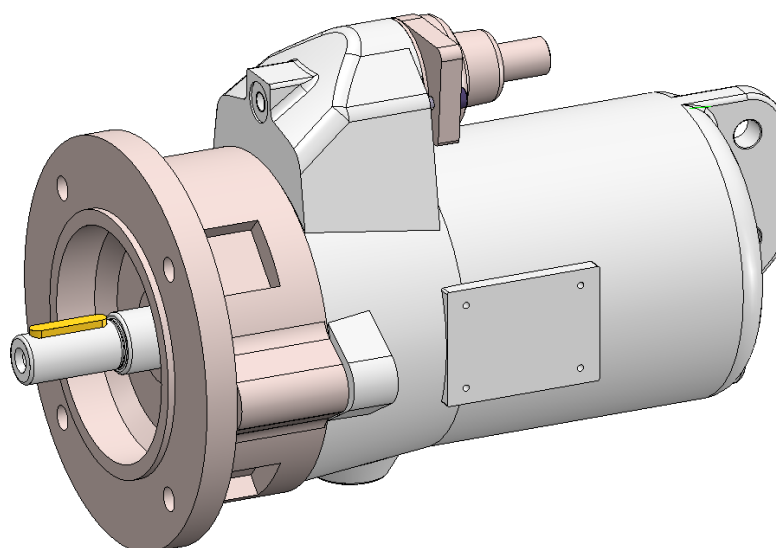


Betriebsanleitung

Tauchmotor



Elektromotoren
Läutemaschinen
Kirchturmuhren



© Herforder Elektromotoren-Werke
GmbH & Co. KG
Goebenstr. 106
D-32051 Herford

Tel.: +49 (0) 5221 5904-0
Fax: +49 (0) 5221 5904-34

E-Mail: info@hew-hf.de
Internet: www.hew-hf.de

Release:

Mit dieser Ausgabe verlieren alle vorherigen
Ausgaben ihre Gültigkeit. Maßgebend ist das
Erscheinungsdatum (⇒ Fußzeile).

1	Allgemeines	5
1.1	Informationen zu dieser Anleitung	5
1.2	Symbolerklärung	6
1.3	Haftungsbeschränkung	7
1.4	Urberschutz	8
1.5	Ersatzteile	8
1.6	Garantiebestimmungen	8
1.7	Kundendienst	8
2	Sicherheit	9
2.1	Verantwortung des Betreibers	9
2.2	Personalanforderungen	10
2.2.1	Qualifikationen	10
2.2.2	Unbefugte	11
2.2.3	Unterweisung	11
2.3	Bestimmungsgemäße Verwendung	12
2.4	Persönliche Schutzausrüstung	13
2.5	Besondere Gefahren	13
2.6	Sicherheitseinrichtungen	16
2.7	Sichern gegen Wiedereinschalten	16
2.8	Verhalten im Gefahrenfall und bei Unfällen	17
2.9	Umweltschutz	18
3	Technische Daten	19
3.1	Betriebsbedingungen	19
3.2	Typenschild	19
4	Aufbau und Funktion	20
4.1	Übersicht	20
4.2	Anschlüsse	21
4.3	Betrieb am Frequenzumrichter	21
5	Transport, Verpackung und Lagerung	22
5.1	Transportinspektion	23
5.2	Transport	23
5.3	Verpackung	25
5.4	Lagerung	26
6	Installation und Erstinbetriebnahme	27
6.1	Sicherheit	27
6.2	Installation	29
6.2.2	Bauformen nach DIN EN 60034-7	29

6.2.3	Maschinenaufstellung.....	30
6.2.4	Montage.....	30
6.3	Anschließen an die Energieversorgung.....	31
6.3.1	Spannung, Frequenz und Schaltung.....	31
6.3.2	Isolationswiderstand prüfen.....	32
6.4	Erstinbetriebnahme.....	32
7	Bedienung.....	34
7.1	Allgemeines.....	34
7.2	Stillsetzen im Notfall.....	34
8	Störungen.....	35
8.1	Sicherheit.....	35
8.2	Störungstabelle.....	37
8.3	Inbetriebnahme nach behobener Störung.....	38
9	Wartung.....	39
9.1	Sicherheit.....	39
9.2	Reinigung.....	41
9.3	Wartungsplan.....	41
9.4	Schraubenanzugsdrehmomente.....	41
9.4.1	Schraubenverbindungen für elektrische Anschlüsse.....	42
9.4.2	Schraubenverbindungen Festigkeitsklasse 8.8 und A4-70.....	42
9.4.3	Schraubenverbindungen der Festigkeitsklasse 5.6.....	42
9.5	Maßnahmen nach erfolgter Wartung.....	43
10	Demontage.....	44
10.1	Sicherheit.....	44
10.2	Demontage.....	45
10.3	Entsorgung.....	46
11	Index.....	47

1 Allgemeines

1.1 Informationen zu dieser Anleitung

Diese Anleitung ermöglicht den sicheren und effizienten Umgang mit der Maschine.

Die Anleitung ist Bestandteil der Maschine und muss in unmittelbarer Nähe der Anlage für das Personal jederzeit zugänglich aufbewahrt werden. Das Personal muss diese Anleitung vor Beginn aller Arbeiten sorgfältig durchgelesen und verstanden haben. Grundvoraussetzung für sicheres Arbeiten ist die Einhaltung aller angegebenen Sicherheitshinweise und Handlungsanweisungen in dieser Anleitung.

Darüber hinaus gelten die örtlichen Unfallverhütungsvorschriften und allgemeinen Sicherheitsbestimmungen für den Einsatzbereich der Maschine.

Abbildungen in dieser Anleitung dienen dem grundsätzlichen Verständnis und können von der tatsächlichen Ausführung der Maschine abweichen.

1.2 Symbolerklärung

Sicherheitshinweise

Sicherheitshinweise sind in dieser Anleitung durch Symbole gekennzeichnet. Die Sicherheitshinweise werden durch Signalworte eingeleitet, die das Ausmaß der Gefährdung zum Ausdruck bringen.

Sicherheitshinweise unbedingt einhalten und umsichtig handeln, um Unfälle, Personen- und Sachschäden zu vermeiden.



GEFAHR!

... weist auf eine unmittelbar gefährliche Situation hin, die zum Tod oder zu schweren Verletzungen führt, wenn sie nicht gemieden wird.



WARNUNG!

... weist auf eine möglicherweise gefährliche Situation hin, die zum Tod oder zu schweren Verletzungen führen kann, wenn sie nicht gemieden wird.



VORSICHT!

... weist auf eine möglicherweise gefährliche Situation hin, die zu geringfügigen oder leichten Verletzungen führen kann, wenn sie nicht gemieden wird.



VORSICHT!

... weist auf eine möglicherweise gefährliche Situation hin, die zu Sachschäden führen kann, wenn sie nicht gemieden wird.

Tipps und Empfehlungen



HINWEIS!

... hebt nützliche Tipps und Empfehlungen sowie Informationen für einen effizienten und störungs-freien Betrieb hervor.

Besondere Sicherheitshinweise

Um auf besondere Gefahren aufmerksam zu machen, werden in Sicherheitshinweisen folgende Symbole eingesetzt:



... kennzeichnet Gefährdungen durch elektrischen Strom. Bei Nichtbeachtung der Sicherheitshinweise besteht die Gefahr schwerer oder tödlicher Verletzungen.

1.3 Haftungsbeschränkung

Alle Angaben und Hinweise in dieser Anleitung wurden unter Berücksichtigung der geltenden Normen und Vorschriften, des Stands der Technik sowie unserer langjährigen Erkenntnisse und Erfahrungen zusammengestellt.

Der Hersteller übernimmt keine Haftung für Schäden aufgrund:

- Nichtbeachtung der Anleitung
- Nichtbestimmungsgemäßer Verwendung
- Einsatz von nicht ausgebildetem Personal
- Eigenmächtiger Umbauten
- Technischer Veränderungen
- Verwendung nicht zugelassener Ersatzteile

Der tatsächliche Lieferumfang kann bei Sonderausführungen, der Inanspruchnahme zusätzlicher Bestelloptionen oder aufgrund neuester technischer Änderungen von den hier beschriebenen Erläuterungen und Darstellungen abweichen.

Es gelten die im Liefervertrag vereinbarten Verpflichtungen, die Allgemeinen Geschäftsbedingungen sowie die Lieferbedingungen des Herstellers und die zum Zeitpunkt des Vertragsabschlusses gültigen gesetzlichen Regelungen.

Technische Änderungen im Rahmen der Verbesserung der Gebrauchseigenschaften und der Weiterentwicklung behalten wir uns vor.

1.4 Urheberrecht

Diese Anleitung ist urheberrechtlich geschützt und ausschließlich für interne Zwecke bestimmt.

Überlassung der Anleitung an Dritte, Vervielfältigungen in jeglicher Art und Form – auch auszugsweise – sowie Verwertung und/oder Mitteilung des Inhaltes sind ohne schriftliche Genehmigung des Herstellers außer für interne Zwecke nicht gestattet.

Zuwendungen verpflichten zu Schadenersatz. Weitere Ansprüche bleiben vorbehalten.

1.5 Ersatzteile



WARNUNG!

Sicherheitsrisiko durch falsche Ersatzteile!

Falsche oder fehlerhafte Ersatzteile können die Sicherheit beeinträchtigen sowie zu Beschädigungen, Fehlfunktionen oder Totalausfall führen.

Deshalb:

- Nur Originalersatzteile des Herstellers verwenden.

Ersatzteile über Vertragshändler oder direkt beim Hersteller beziehen. Adresse siehe Seite 2.

Die Ersatzteilliste befindet sich auf den Seiten 20-21.

1.6 Garantiebestimmungen

Die Garantiebestimmungen sind in den Allgemeinen Geschäftsbedingungen des Herstellers enthalten.

1.7 Kundendienst

Für technische Auskünfte steht unser Kundendienst zur Verfügung. Kontaktdaten siehe Seite 2.

Darüber hinaus sind unsere Mitarbeiter ständig an neuen Informationen und Erfahrungen interessiert, die sich aus der Anwendung ergeben und für die Verbesserung unserer Produkte wertvoll sein können.

2 Sicherheit

Dieser Abschnitt gibt einen Überblick über alle wichtigen Sicherheitsaspekte für einen optimalen Schutz des Personals sowie für den sicheren und störungsfreien Betrieb.

Die Nichtbeachtung der in dieser Anleitung aufgeführten Handlungsanweisungen und Sicherheitshinweise kann zu erheblichen Gefährdungen führen.

2.1 Verantwortung des Betreibers

Die Maschine wird im gewerblichen Bereich eingesetzt. Der Betreiber der Maschine unterliegt daher den gesetzlichen Pflichten zur Arbeitssicherheit.

Neben den Sicherheitshinweisen in dieser Anleitung müssen die für den Einsatzbereich der Maschine gültigen Sicherheits-, Unfallverhütungs- und Umweltschutzvorschriften eingehalten werden. Dabei gilt insbesondere:

- Der Betreiber muss sich über die geltenden Arbeitsschutzbestimmungen informieren und in einer Gefährdungsbeurteilung zusätzlich Gefahren ermitteln, die sich durch die speziellen Arbeitsbedingungen am Einsatzort der Maschine ergeben. Diese muss er in Form von Betriebsanweisungen für den Betrieb der Maschine umsetzen.
- Der Betreiber muss während der gesamten Einsatzzeit der Maschine prüfen, ob die von ihm erstellten Betriebsanweisungen dem aktuellen Stand der Regelwerke entsprechen und diese falls erforderlich anpassen.
- Der Betreiber muss die Zuständigkeiten für Installation, Bedienung, Wartung und Reinigung eindeutig regeln und festlegen.
- Der Betreiber muss dafür sorgen, dass alle Mitarbeiter, die mit der Maschine umgehen, die Anleitung gelesen und verstanden haben. Darüber hinaus muss er das Personal in regelmäßigen Abständen schulen und über die Gefahren informieren.
- Der Betreiber muss dem Personal die erforderliche Schutzausrüstung bereitstellen.

Weiterhin ist der Betreiber dafür verantwortlich, dass die Maschine stets in technisch einwandfreiem Zustand ist, daher gilt Folgendes:

- Der Betreiber muss dafür sorgen, dass die in dieser Anleitung beschriebenen Wartungsintervalle eingehalten werden.
- Der Betreiber muss alle Sicherheitseinrichtungen regelmäßig auf Funktionsfähigkeit und Vollständigkeit überprüfen lassen.

2.2 Personalanforderungen

2.2.1 Qualifikationen

**WARNUNG!****Verletzungsgefahr bei unzureichender Qualifikation!**

Unsachgemäßer Umgang kann zu erheblichen Personen- und Sachschäden führen.

Deshalb:

- Alle Tätigkeiten nur durch dafür qualifiziertes Personal durchführen lassen.

In der Betriebsanleitung werden folgende Qualifikationen für verschiedene Tätigkeitsbereiche benannt.

■ Unterwiesene Person

wurde in einer Unterweisung durch den Betreiber über die ihr übertragenen Aufgaben und möglichen Gefahren bei unsachgemäßem Verhalten unterrichtet.

■ Fachpersonal

ist aufgrund seiner fachlichen Ausbildung, Kenntnisse und Erfahrung sowie Kenntnis der einschlägigen Bestimmungen in der Lage, die ihm übertragenen Arbeiten auszuführen und mögliche Gefahren selbstständig zu erkennen und zu vermeiden.

■ Elektrofachkraft

ist aufgrund ihrer fachlichen Ausbildung, Kenntnisse und Erfahrungen sowie Kenntnis der einschlägigen Normen und Bestimmungen in der Lage, Arbeiten an elektrischen Anlagen auszuführen und mögliche Gefahren selbstständig zu erkennen und zu vermeiden.

Die Elektrofachkraft ist für den speziellen Einsatzort, in dem sie tätig ist, ausgebildet und kennt die relevanten Normen und Bestimmungen.

Als Personal sind nur Personen zugelassen, von denen zu erwarten ist, dass sie ihre Arbeit zuverlässig ausführen. Personen, deren Reaktionsfähigkeit beeinflusst ist, z. B. durch Drogen, Alkohol oder Medikamente, sind nicht zugelassen.

- Bei der Personalauswahl die am Einsatzort geltenden alters- und berufsspezifischen Vorschriften beachten.

2.2.2 Unbefugte



WARNUNG!

Gefahr für Unbefugte!

Unbefugte Personen, die die hier beschriebenen Anforderungen nicht erfüllen, kennen die Gefahren im Arbeitsbereich nicht.

Deshalb:

- Unbefugte Personen vom Arbeitsbereich fernhalten.
- Im Zweifelsfall Personen ansprechen und sie aus dem Arbeitsbereich weisen.
- Die Arbeiten unterbrechen, solange sich Unbefugte im Arbeitsbereich aufhalten.

2.2.3 Unterweisung

Das Personal muss regelmäßig vom Betreiber unterwiesen werden. Zur besseren Nachverfolgung muss die Durchführung der Unterweisung protokolliert werden.

Datum	Name	Art der Unterweisung	Unterweisung erfolgt durch	Unterschrift

Abb. 1

2.3 Bestimmungsgemäße Verwendung

Die Maschine ist ausschließlich für die hier beschriebene bestimmungsgemäße Verwendung konzipiert und konstruiert.

Die Maschine dient ausschließlich als Antrieb in gewerblichen Starkstromanlagen.

Zur bestimmungsgemäßen Verwendung gehört auch die Einhaltung aller Angaben in dieser Anleitung.

Jede über die bestimmungsgemäße Verwendung hinausgehende oder andersartige Benutzung der Maschine gilt als Fehlgebrauch und kann zu gefährlichen Situationen führen.



WARNUNG! **Gefahr durch Fehlgebrauch!**

Fehlgebrauch der Maschine kann zu gefährlichen Situationen führen.

Insbesondere folgende Verwendungen der Maschine unterlassen:

- Betrieb außerhalb des ursprünglich vorgesehenen Anwendungsfalls.
- Betrieb von Maschinen in Ex-Bereichen, die keine Ex-Kennzeichnung haben und somit nicht für den Einsatz in explosionsgefährdeter Atmosphäre bestimmt sind.

Ansprüche jeglicher Art wegen Schäden aufgrund nicht bestimmungsgemäßer Verwendung sind ausgeschlossen.

Für alle Schäden bei nicht bestimmungsgemäßer Verwendung haftet allein der Betreiber.

2.4 Persönliche Schutzausrüstung

Bei der Arbeit ist das Tragen von persönlicher Schutzausrüstung erforderlich, um die Gesundheitsgefahren zu minimieren.

- Die für die jeweilige Arbeit notwendige Schutzausrüstung während der Arbeit stets tragen.
- Im Arbeitsbereich angebrachte Hinweise zur persönlichen Schutzausrüstung befolgen.

Grundsätzlich tragen

Bei allen Arbeiten grundsätzlich tragen:



Arbeitsschutzkleidung

ist eng anliegende Arbeitskleidung mit geringer Reißfestigkeit, mit engen Ärmeln und ohne abstehende Teile. Sie dient vorwiegend zum Schutz vor Erfassen durch bewegliche Maschinenteile.

Keine Ringe, Ketten und sonstigen Schmuck tragen.



Sicherheitsschuhe

zum Schutz vor schweren herabfallenden Teilen und Ausrutschen auf rutschigem Untergrund.

2.5 Besondere Gefahren

Im folgenden Abschnitt sind Restrisiken benannt, die aufgrund einer Risikobeurteilung ermittelt wurden.

- Die hier aufgeführten Sicherheitshinweise und die Warnhinweise in den weiteren Kapiteln dieser Anleitung beachten, um Gesundheitsgefahren zu reduzieren und gefährliche Situationen zu vermeiden.

Sicherheit

Elektrischer Strom



GEFAHR!

Lebensgefahr durch elektrischen Strom!

Bei Berührung mit spannungsführenden Teilen besteht unmittelbare Lebensgefahr. Beschädigung der Isolation oder einzelner Bauteile kann lebensgefährlich sein.

Deshalb:

- Bei Beschädigungen der Isolation Spannungsversorgung sofort abschalten und Reparatur veranlassen.
- Arbeiten an der elektrischen Anlage nur von Elektrofachkräften ausführen lassen.
- Bei allen Arbeiten an der elektrischen Anlage diese spannungslos schalten und Spannungsfreiheit prüfen.
- Vor Wartungs-, Reinigungs- und Reparaturarbeiten Spannungsversorgung abschalten und gegen Wiedereinschalten sichern.
- Keine Sicherungen überbrücken oder außer Betrieb setzen. Beim Auswechseln von Sicherungen die korrekte Ampere-Zahl einhalten.
- Feuchtigkeit von spannungsführenden Teilen fernhalten. Diese kann zum Kurzschluss führen.

Bewegte Bauteile



WARNUNG!

Verletzungsgefahr durch bewegte Bauteile!

Rotierende und/oder linear bewegte Bauteile können schwere Verletzungen verursachen.

Deshalb:

- Während des Betriebs nicht in bewegte Bauteile eingreifen oder an bewegten Bauteilen hantieren.
- Abdeckungen im Betrieb nicht öffnen.
- Nachlaufzeit beachten:
Vor dem Öffnen der Abdeckungen sicherstellen, dass sich keine Teile mehr bewegen.
- Im Gefahrenbereich eng anliegende Arbeitsschutzkleidung tragen.

Heiße Oberflächen**VORSICHT!****Verbrennungsgefahr durch heiße Oberflächen!**

Kontakt mit heißen Bauteilen kann Verbrennungen verursachen.

Deshalb:

- Bei allen Arbeiten in der Nähe von heißen Bauteilen grundsätzlich Arbeitsschutzkleidung und Schutzhandschuhe tragen.
- Vor allen Arbeiten sicherstellen, dass alle Bauteile auf Umgebungstemperatur abgekühlt sind.

Schmutz und herumliegende Gegenstände**VORSICHT!****Stolpergefahr durch Schmutz und herumliegende Gegenstände!**

Verschmutzungen und herumliegende Gegenstände bilden Rutsch- und Stolperquellen und können erhebliche Verletzungen verursachen.

Deshalb:

- Arbeitsbereich immer sauber halten.
- Nicht mehr benötigte Gegenstände entfernen.
- Stolperstellen mit gelb-schwarzem Markierband kennzeichnen.

Scharfe Kanten und spitze Ecken**VORSICHT!****Verletzungsgefahr an Kanten und Ecken!**

Scharfe Kanten und spitze Ecken können an der Haut Abschürfungen und Schnitte verursachen.

Deshalb:

- Bei Arbeiten in der Nähe von scharfen Kanten und spitzen Ecken vorsichtig vorgehen.
- Im Zweifel Schutzhandschuhe tragen.

2.6 Sicherheitseinrichtungen

Integration in ein Not-Stopp-Konzept erforderlich

Die Maschine ist für den Einsatz innerhalb einer Anlage bestimmt. Sie besitzt keine eigene Steuerung und keine autonome Not-Stopp-Funktion.

Bevor die Maschine in Betrieb genommen wird, Not-Aus-Einrichtungen zur Maschine installieren und in die Sicherheitskette der Anlagensteuerung einbinden.

Die Not-Aus-Einrichtungen so anschließen, dass bei einer Unterbrechung der Energieversorgung oder der Aktivierung der Energieversorgung nach einer Unterbrechung gefährliche Situationen für Personen und Sachwerte ausgeschlossen sind.

Die Not-Aus-Einrichtungen müssen stets frei erreichbar sein.

2.7 Sichern gegen Wiedereinschalten



GEFAHR! **Lebensgefahr durch unbefugtes Wiedereinschalten!**

Bei Arbeiten im Gefahrenbereich besteht die Gefahr, dass die Energieversorgung unbefugt eingeschaltet wird. Dadurch besteht Lebensgefahr für die Personen im Gefahrenbereich.

Deshalb:

- Die Hinweise zum Sichern gegen Wiedereinschalten in den Kapiteln dieser Anleitung beachten.
- Immer den unten beschriebenen Ablauf zum Sichern gegen Wiedereinschalten beachten.

Schalter mit Schloss gesichert
 am: um Uhr.

NICHT EINSCHALTEN

Das Schloss darf nur
 durch:
 entfernt werden, nachdem
 sichergestellt ist, dass sich keine
 Personen im Gefahrenbereich
 aufhalten.

Abb. 2

Abgeschaltet
 am: um Uhr.

NICHT EINSCHALTEN

Einschalten darf nur
 durch:
 erfolgen, nachdem sichergestellt ist,
 dass sich keine Personen im
 Gefahrenbereich aufhalten.

Abb. 3

Sichern gegen Wiedereinschalten:

1. Energieversorgung abschalten.
2. Falls möglich den Schalter mit einem Schloss sichern und ein Schild entsprechend Abb. 2 gut sichtbar am Schalter anbringen.
3. Den Schlüssel durch den auf dem Schild benannten Mitarbeiter aufbewahren lassen.
4. Falls es nicht möglich ist, einen Schalter mit Schloss zu sichern, ein Schild entsprechend Abb. 3 aufstellen.
5. Nachdem alle Arbeiten ausgeführt sind, sicherstellen, dass sich keine Personen mehr im Gefahrenbereich befinden.
6. Sicherstellen, dass alle Schutzeinrichtungen installiert und funktionstüchtig sind.
7. Erst jetzt das Schild entfernen.

2.8 Verhalten im Gefahrenfall und bei Unfällen

Vorbeugende Maßnahmen

- Stets auf Unfälle oder Feuer vorbereitet sein!
- Erste-Hilfe-Einrichtungen (Verbandkasten, Decken usw.) und Feuerlöscher griffbereit aufbewahren.
- Personal mit Unfallmelde-, Erste-Hilfe- und Rettungseinrichtungen vertraut machen.
- Zufahrtswege für Rettungsfahrzeuge frei halten.

Maßnahmen bei Unfällen

- Not-Aus sofort auslösen.
- Erste-Hilfe-Maßnahmen einleiten.
- Personen aus der Gefahrenzone bergen.
- Verantwortlichen am Einsatzort informieren.
- Rettungsdienst alarmieren.
- Zufahrtswege für Rettungsfahrzeuge frei machen.

2.9 Umweltschutz



VORSICHT! **Umweltgefahr durch falschen Umgang!**

Bei falschem Umgang mit umweltgefährdenden Stoffen, insbesondere bei falscher Entsorgung, können erhebliche Schäden für die Umwelt entstehen.

Deshalb:

- Die unten genannten Hinweise immer beachten.
- Wenn umweltgefährdende Stoffe versehentlich in die Umwelt gelangen, sofort geeignete Maßnahmen ergreifen. Im Zweifel die zuständige Kommunalbehörde über den Schaden informieren.

Folgende umweltgefährdende Stoffe werden verwendet:

Schmierstoffe



VORSICHT! **Umweltschäden durch Schmierstoffe!**

Kühlschmiermittel und Schmierstoffe wie Fette und Öle enthalten giftige Substanzen, die der Umwelt schaden können.

Deshalb:

- Sicherstellen, dass die Stoffe nicht in die Umwelt gelangen.
- Entsorgung durch einen Fachbetrieb vornehmen lassen.



HINWEIS!

Die Motoren entsprechen der EG-Richtlinie 2002/95/EG zur Beschränkung der Verwendung bestimmter gefährlicher Stoffe in Elektro- und Elektronikgeräten.

3 Technische Daten


HINWEIS!

Die notwendigen technischen Daten befinden sich auf den jeweiligen Typenschildern. Diese Angaben sind maßgebend.

Weitere technische Daten können dem Katalog entnommen werden.

3.1 Betriebsbedingungen

Umgebung

Angabe	Wert	Einheit
Temperaturbereich	0...+40	°C
Temperaturbereich (optional)	0...+60	°C
Maximale Eintauchtiefe	15	m

3.2 Typenschild

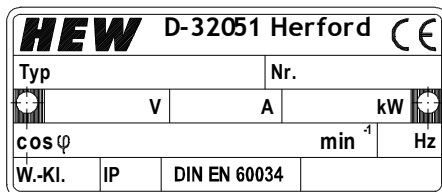


Abb. 4: Beispiel Typenschild

Das Typenschild befindet sich auf dem Motorgehäuse und beinhaltet unter anderem folgende Angaben:

- Hersteller
- CE-Symbol
- Motorkennung
- Leistungsdaten


HINWEIS!

Die Angaben auf dem Typenschild können je nach Motortyp variieren.

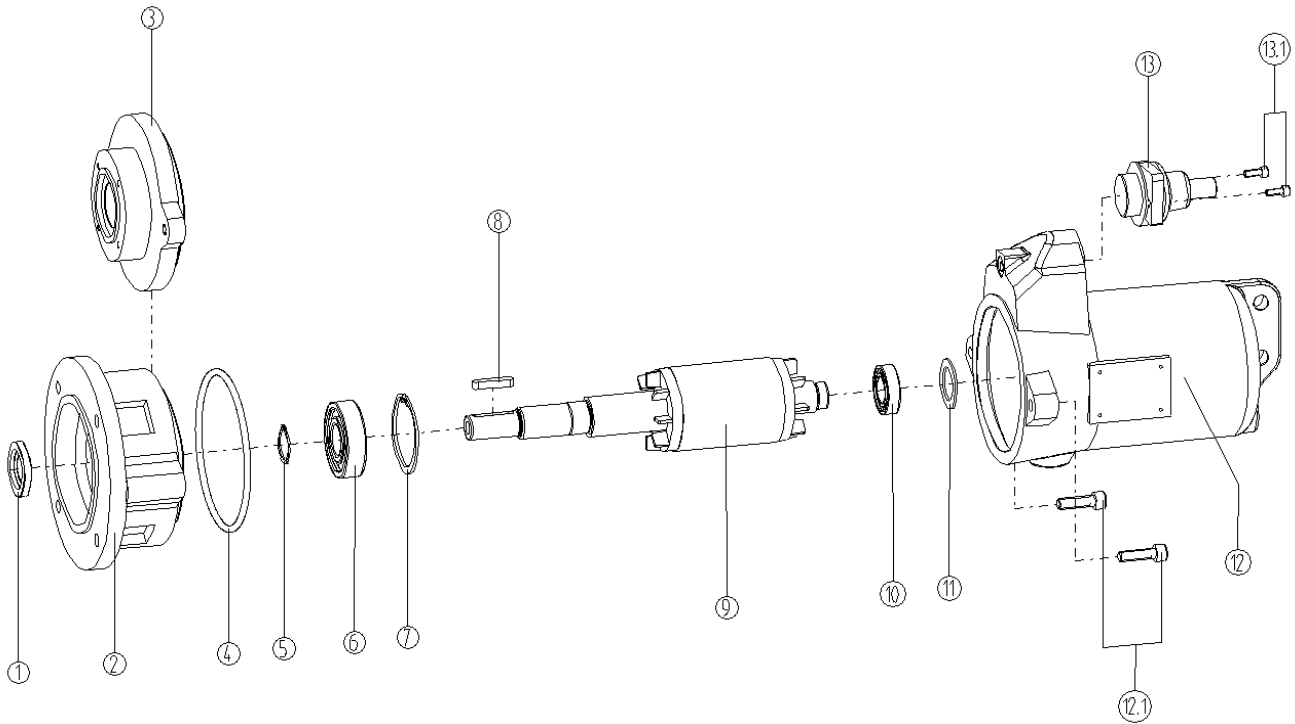

HINWEIS!

Auf der Maschine können sich zusätzlich weitere Schilder mit diversen Angaben befinden.

4 Aufbau und Funktion

4.1 Übersicht

Abb. 4: Übersicht



- | | | | |
|---|-------------------------------------|------|--|
| 1 | Wellendichring AS | 9 | Rotorwelle komplett |
| 2 | Flanschlagerschild Bauform FF (B5) | 10 | Wälzlager BS (NS)* ² |
| 3 | Flanschlagerschild Bauform FT (B14) | 11 | Kugellagerausgleichscheibe |
| 4 | Dichtring (O-Ring) | 12.1 | Motorgehäuse mit Wicklung |
| 5 | Sicherungsring / Welle | 12.2 | Befestigungsschrauben für Flansch |
| 6 | Wälzlager AS (DS)* ¹ | 13.1 | Motorkabel mit Leitungsdurchführung |
| 7 | Sicherungsring / Flansch | 13.2 | Befestigungsschrauben für Leitungsdurchführung |
| 8 | Paßfeder | | |

*¹ AS (DS) = Antriebsseite (Drive side)

*² BS (NS) = Belüftungsseite (Nondrive side)

4.2 Anschlüsse

Die elektrischen Anschlüsse erfolgen über ein am Motorgehäuse angebrachtes Motorkabel. Der Anschlussplan liegt dem Motor bei.

4.3 Betrieb am Frequenzumrichter

Bei Betrieb am Frequenzumrichter ändert sich oft das Geräusch- und Schwingungsverhalten, welches durch Oberschwingungsanteile der Umrichter Ausgangsspannung verursacht wird.

Hierdurch steigen auch die Zusatzverluste im Motor. Bei Betrieb oberhalb der Nenndrehzahl ist die Maximaldrehzahl begrenzt durch die kritische Drehzahl der Kugellager.

Bei Umrichterbetrieb ist der Schutz der Motoren durch Motorschutzschalter nicht mehr ausreichend. Einen zuverlässigen Schutz bietet nur eine Temperaturüberwachung mittels Thermofühlern (Kaltleiter oder Thermoschalter) in der Wicklung.

5 Transport, Verpackung und Lagerung

Schwebende Lasten

**WARNUNG!****Lebensgefahr durch schwebende Lasten!**

Beim Heben von Lasten besteht Lebensgefahr durch herabfallende oder unkontrolliert schwenkende Teile.

Deshalb:

- Niemals unter schwebende Lasten treten.
- Die Angaben zu den vorgesehenen Anschlagpunkten beachten.
- Nicht an hervorstehenden Maschinenteilen oder an Ösen angebaute Bauteile anschlagen. Auf sicheren Sitz der Anschlagmittel achten.
- Nur zugelassene Hebezeuge und Anschlagmittel mit ausreichender Tragfähigkeit verwenden.
- Keine angerissenen oder angescheuerten Seile und Riemen verwenden.
- Seile und Gurte nicht an scharfen Kanten und Ecken anlegen, nicht kneten und nicht verdrehen.

Außermittiger Schwerpunkt

**WARNUNG!****Absturzgefahr durch außermittigen Schwerpunkt!**

Packstücke können einen außermittigen Schwerpunkt aufweisen. Bei falschem Anschlag kann das Packstück kippen und lebensgefährliche Verletzungen verursachen.

Deshalb:

- Markierungen auf den Packstücken beachten.
- Den Kranhaken so anschlagen, dass er sich über dem Schwerpunkt befindet.
- Vorsichtig anheben und beobachten, ob die Last kippt. Falls erforderlich, den Anschlag verändern.

Unsachgemäßer Transport

**VORSICHT!
Beschädigungen durch unsachgemäßen
Transport!**

Bei unsachgemäßem Transport können Sachschäden in erheblicher Höhe entstehen.

Deshalb:

- Beim Abladen der Packstücke bei Anlieferung sowie innerbetrieblichem Transport vorsichtig vorgehen und die Symbole und Hinweise auf der Verpackung beachten.
- Nur die vorgesehenen Anschlagpunkte verwenden.
- Verpackungen erst kurz vor der Montage entfernen.

5.1 Transportinspektion

Die Lieferung bei Erhalt unverzüglich auf Vollständigkeit und Transportschäden prüfen.

Bei äußerlich erkennbarem Transportschaden wie folgt vorgehen:

- Lieferung nicht oder nur unter Vorbehalt entgegennehmen.
- Schadensumfang auf den Transportunterlagen oder auf dem Lieferschein des Transporteurs vermerken.
- Reklamation einleiten.


HINWEIS!

Jeden Mangel reklamieren, sobald er erkannt ist. Schadenersatzansprüche können nur innerhalb der geltenden Reklamationsfristen geltend gemacht werden.

5.2 Transport

Anschlagpunkte

- Geeignetes Hebezeug verwenden.
- Vorhandene Trageösen am Motor benutzen.
- Zum Transport von Maschinensätzen (z. B. Getriebe-, Gebläseanbauten usw.) nur die dafür vorgesehenen Trageösen bzw. -zapfen benutzen. Maschinensätze dürfen nicht an den Einzelmaschinen gehoben werden.
- Eine eventuell vorhandene Transportsicherung gegen Lagerschäden vor Inbetriebnahme entfernen.

Transport, Verpackung und Lagerung

Transport von Packstücken mit dem Kran

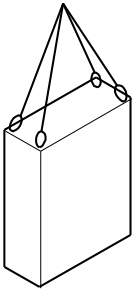


Abb. 5

Packstücke, die Anschlagösen besitzen, können direkt mit einem Kran unter folgenden Bedingungen transportiert werden:

- Kran und Hebezeuge müssen für das Gewicht der Packstücke ausgelegt sein.
- Der Bediener muss zum Bedienen des Kranes berechtigt sein.

Anschlagen:

1. Seile, Gurte oder Mehrpunktgehänge entsprechend Abb. 5 anschlagen.
2. Sicherstellen, dass das Packstück gerade hängt, gegebenenfalls außermittigen Schwerpunkt beachten.
3. Transport beginnen.

Transport von Paletten mit dem Kran

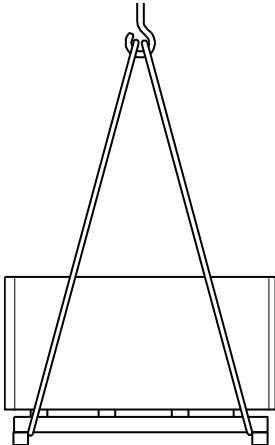


Abb. 6

Packstücke, die auf Paletten befestigt sind, können mit einem Kran unter folgenden Bedingungen transportiert werden:

- Kran und Hebezeuge müssen für das Gewicht der Packstücke ausgelegt sein.
- Der Bediener muss zum Bedienen des Kranes berechtigt sein.

Anschlagen:

1. Seile, Gurte oder Mehrpunktgehänge entsprechend Abb. 6 an der Palette anschlagen.
2. Prüfen, ob die Packstücke durch die Anschlagmittel nicht beschädigt werden. Falls erforderlich, andere Anschlagmittel verwenden.
3. Transport beginnen.

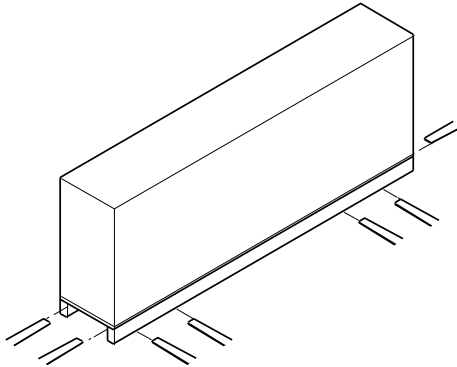
Transport von Paletten mit dem Gabelstapler


Abb. 7

Packstücke, die auf Paletten befestigt sind, können mit einem Gabelstapler unter folgenden Bedingungen transportiert werden:

- Der Gabelstapler muss für das Gewicht der Transporteinheiten ausgelegt sein.
- Der Fahrer muss zum Fahren des Gabelstaplers berechtigt sein.

Anschlagen:

1. Den Gabelstapler mit den Gabeln zwischen oder unter die Holme der Palette fahren.
2. Die Gabeln so weit einfahren, dass sie auf der Gegenseite herausragen.
3. Sicherstellen, dass die Palette bei außermittigem Schwerpunkt nicht kippen kann.
4. Das Packstück anheben und den Transport beginnen.

5.3 Verpackung

Zur Verpackung

Die einzelnen Packstücke sind entsprechend den zu erwartenden Transportbedingungen verpackt. Für die Verpackung wurden ausschließlich umweltfreundliche Materialien verwendet.

Die Verpackung soll die einzelnen Bauteile bis zur Montage vor Transportschäden, Korrosion und anderen Beschädigungen schützen. Daher die Verpackung nicht zerstören und erst kurz vor der Montage entfernen.

Umgang mit Verpackungsmaterialien

Verpackungsmaterial nach den jeweils gültigen gesetzlichen Bestimmungen und örtlichen Vorschriften entsorgen.


VORSICHT!
Umweltschäden durch falsche Entsorgung!

Verpackungsmaterialien sind wertvolle Rohstoffe und können in vielen Fällen weiter genutzt oder sinnvoll aufbereitet und wiederverwertet werden.

Deshalb:

- Verpackungsmaterialien umweltgerecht entsorgen.
- Die örtlich geltenden Entsorgungsvorschriften beachten. Gegebenenfalls einen Fachbetrieb mit der Entsorgung beauftragen.

5.4 Lagerung

Lagerung der Packstücke

Packstücke unter folgenden Bedingungen lagern:

- Nicht im Freien aufbewahren.
- Trocken und staubfrei lagern.
- Keinen aggressiven Medien aussetzen.
- Vor Sonneneinstrahlung schützen.
- Auf schwingungsarme Umgebung achten ($v_{\text{eff}} \leq 0,2 \text{ mm/s}$).
- Starke Schwankungen der Lagertemperatur vermeiden.
- Relative Luftfeuchtigkeit: max. 60 %.
- Gegebenenfalls den Isolationswiderstand prüfen (⇒ Kapitel "Isolationswiderstand prüfen").
- Gegebenenfalls Wälzlager fetten oder erneuern (⇒ Kapitel "Wartung").
- Bei Lagerung länger als 3 Monate regelmäßig den allgemeinen Zustand aller Teile und der Verpackung kontrollieren. Falls erforderlich, die Konservierung auffrischen oder erneuern.



HINWEIS!

Unter Umständen befinden sich auf den Packstücken Hinweise zur Lagerung, die über die hier genannten Anforderungen hinausgehen. Diese entsprechend einhalten.

6 Installation und Erstinbetriebnahme

6.1 Sicherheit

Personal

- Installation und Erstinbetriebnahme dürfen nur von speziell ausgebildetem Fachpersonal ausgeführt werden.
- Arbeiten an der elektrischen Anlage dürfen nur von Elektrofachkräften ausgeführt werden.

Persönliche Schutzausrüstung

Folgende Schutzausrüstung bei allen Arbeiten zur Installation und Erstinbetriebnahme tragen:

- Arbeitsschutzkleidung
- Sicherheitsschuhe

Elektrische Anlage



GEFAHR! **Lebensgefahr durch elektrischen Strom!**

Bei Kontakt mit spannungsführenden Bauteilen besteht Lebensgefahr. Eingeschaltete elektrische Bauteile können unkontrollierte Bewegungen ausführen und zu schwersten Verletzungen führen.

Deshalb:

- Vor Beginn der Arbeiten elektrische Versorgung abschalten und gegen Wiedereinschalten sichern.

Sichern gegen Wiedereinschalten



GEFAHR! **Lebensgefahr durch unbefugtes Wiedereinschalten!**

Bei der Installation besteht die Gefahr, dass die Energieversorgung unbefugt eingeschaltet wird. Dadurch besteht Lebensgefahr für die Personen im Gefahrenbereich.

Deshalb:

- Vor Beginn der Arbeiten alle Energieversorgungen abschalten und gegen Wiedereinschalten sichern.

Installation und Erstinbetriebnahme

Unsachgemäße Installation und Erstinbetriebnahme



WARNUNG! **Verletzungsgefahr durch unsachgemäße Installation und Erstinbetriebnahme!**

Unsachgemäße Installation und Erstinbetriebnahme kann zu schweren Personen- oder Sachschäden führen.


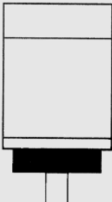




Deshalb:

- Vor Beginn der Arbeiten für ausreichende Montagefreiheit sorgen.
- Mit offenen, scharfkantigen Bauteilen vorsichtig umgehen.
- Auf Ordnung und Sauberkeit am Montageplatz achten! Lose aufeinander- oder umherliegende Bauteile und Werkzeuge sind Unfallquellen.
- Bauteile fachgerecht montieren. Vorgeschriebene Schrauben-Anzugsdrehmomente einhalten.
- Bauteile sichern, damit sie nicht herabfallen oder umstürzen.

6.2 Installation

6.2.1 Bauformen nach DIN EN 60034-7

Bauform und IM Code (International Mounting) der am häufigsten verwendeten Ausführungen.

Bauform	Symbol	Erklärung
IM B5 IM 3001		<ul style="list-style-type: none"> ■ 2 Lagerschilde ■ ohne Füße ■ Befestigungsflansch Form A
IM V1 IM 3011		<ul style="list-style-type: none"> ■ 2 Lagerschilde ■ ohne Füße ■ Wellenende unten ■ Befestigungsflansch Form A
IM V3 IM 3031		<ul style="list-style-type: none"> ■ 2 Lagerschilde ■ ohne Füße ■ Wellenende oben ■ Befestigungsflansch Form A
IM B14 IM 3601		<ul style="list-style-type: none"> ■ 2 Lagerschilde ■ ohne Füße ■ Befestigungsflansch Form C
IM V18 IM 3611		<ul style="list-style-type: none"> ■ 2 Lagerschilde ■ ohne Füße ■ Wellenende unten ■ Befestigungsflansch Form C
IM V19 IM 3631		<ul style="list-style-type: none"> ■ 2 Lagerschilde ■ ohne Füße ■ Wellenende oben ■ Befestigungsflansch Form C

6.2.2 Maschinenaufstellung



GEFAHR! **Lebensgefahr durch unzureichende Schutzarten!**

Unzureichende Schutzarten können zu Sachschäden oder zu schweren Personenschäden bis hin zum Tode führen.

Deshalb:

- Maschinen der Schutzarten \leq IP23 nicht im Freien aufstellen.

Um einen ruhigen und schwingungsarmen Lauf zu gewährleisten, bei der Aufstellung der Maschine Folgendes sicherstellen:

- stabile Fundamentgestaltung
- die Eigenfrequenz des Fundamentes mit der Maschine hat einen ausreichenden Abstand zur Drehfrequenz und doppelten Netzfrequenz
- genaues Ausrichten der Motoren
- gut ausgewuchtete Abtriebsmaschinen

6.2.3 Montage

Die Montage ist je nach Bauform verschieden. Bei Unklarheiten Kontakt mit dem Service (\Rightarrow Seite 2) aufnehmen.

Bei der Montage grundsätzlich die nachfolgenden Punkte beachten:

- Alle Anschlüsselemente (Wände, Decken usw.) müssen ausreichend dimensioniert sein.
- Der Läufer ist mit halber Passfeder dynamisch ausgewuchtet. Dies beim Auswuchten des Abtriebselementes berücksichtigen.
- Das Auf- und Abziehen von Abtriebselementen (Kupplungen, Riemenscheiben, Zahnräder usw.) mit geeigneten Vorrichtungen durchführen.
- Alle Schraubenverbindungen mit den entsprechenden Anzugsdrehmomenten anziehen (\Rightarrow Kapitel "Schraubenanzugsdrehmomente").
- Die allgemein erforderlichen Maßnahmen für den Berührungsschutz der Abtriebselemente beachten.

6.3 Anschließen an die Energieversorgung

Elektrischer Strom



GEFAHR!

Lebensgefahr durch elektrischen Strom!

Bei Berührung mit spannungsführenden Teilen besteht unmittelbare Lebensgefahr. Beschädigung der Isolation oder einzelner Bauteile kann lebensgefährlich sein.

Deshalb:

- Bei Beschädigungen der Isolation Spannungsversorgung sofort abschalten und Reparatur veranlassen.
- Arbeiten an der elektrischen Anlage nur von Elektrofachkräften ausführen lassen.
- Bei allen Arbeiten an der elektrischen Anlage diese spannungslos schalten und Spannungsfreiheit prüfen.
- Vor Wartungs-, Reinigungs- und Reparaturarbeiten Spannungsversorgung abschalten und gegen Wiedereinschalten sichern.
- Keine Sicherungen überbrücken oder außer Betrieb setzen. Beim Auswechseln von Sicherungen die korrekte Ampere-Zahl einhalten.
- Feuchtigkeit von spannungsführenden Teilen fernhalten. Diese kann zum Kurzschluss führen.

6.3.1 Spannung, Frequenz und Schaltung

- Schaltungsangabe auf dem Typenschild und dem Anschlussplan beachten.
- Betriebsspannungen mit Netzspannungen vergleichen.
- Motorbemessungsspannungen und anliegende Netzspannung dürfen $\pm 5\%$ voneinander abweichen; für die Bemessungsfrequenz sind $\pm 2\%$ zugelassen.

6.3.2 Isolationswiderstand prüfen

- Ausführung nur durch eine Elektrofachkraft



GEFAHR!
Lebensgefahr durch unkontrollierte Fehlerströme!

Durch Isolationsfehler können lebensgefährliche Fehlerströme entstehen.

Deshalb:

- Der Wert des Isolationswiderstandes muss über dem kritischen Wert von 0,5 M Ω liegen.
- Bei Unterschreitung des kritischen Isolationswiderstandes den Motor nicht in Betrieb nehmen bzw. sofort stilllegen.



GEFAHR!
Lebensgefahr durch elektrischen Strom!

Bei und unmittelbar nach der Messung führen die Klemmen teilweise gefährliche Spannungen.

Deshalb:

- Klemmen nicht berühren.
- Nach der Messung entladen.

Vor der Erstinbetriebnahme des Motors, nach längerer Lagerung oder Stillstand muss der Isolationswiderstand der Wicklungen ermittelt werden. Hierbei die einschlägigen Normen und Richtlinien beachten.

6.4 Erstinbetriebnahme



GEFAHR!
Lebensgefahr durch elektrischen Strom!

Bei Berührung mit spannungsführenden Teilen besteht unmittelbare Lebensgefahr.

Deshalb:

- Alle Arbeiten nur im elektrisch spannungslosen Zustand der Anlage durchführen.
- Anlage gegen Wiedereinschalten sichern.



VORSICHT!
**Personen- und/oder Sachschäden durch
 herausgeschleuderte Passfeder!**

Bei der Inbetriebnahme eines Motors ohne Abtriebsselemente kann die Passfeder herausgeschleudert werden.

Deshalb:

- Bei Motoren ohne Abtriebsselement die Passfeder vor Inbetriebnahme entnehmen oder gegen Herausschleudern sichern.

Vor der Erstinbetriebnahme sicherstellen, dass:

- die Mindestisolationswiderstände eingehalten werden (⇒ Kapitel "Isolationswiderstand prüfen").
- der Läufer ohne anzustreifen gedreht werden kann.
- der Motor ordnungsgemäß montiert und ausgerichtet ist.
- die Abtriebsselemente für die Einsatzbedingungen geeignet sind.
- alle elektrischen Anschlüsse sowie Befestigungsschrauben und Verbindungselemente nach Vorschrift angezogen und ausgeführt sind.
- die Schutzleiterverbindung ordnungsgemäß hergestellt ist.
- Berührungsschutzmaßnahmen für bewegte und spannungsführende Teile getroffen sind.



HINWEIS!

Die Erstinbetriebnahme erfolgt über die Gesamtanlagensteuerung (⇒ Betriebsanleitung der Gesamtanlage).

7 Bedienung

7.1 Allgemeines

Während des Betriebes ist zur Bedienung kein Personal im Bereich der Maschine und in ihrer unmittelbaren Nähe erforderlich.

Die Bedienung erfolgt über die Gesamtanlagensteuerung (⇒ Betriebsanleitung der Gesamtanlage).

7.2 Stillsetzen im Notfall

In Gefahrensituationen müssen Maschinenbewegungen möglichst schnell gestoppt und die Energiezufuhr abgeschaltet werden.

Stillsetzen im Notfall

Im Gefahrenfall wie folgt vorgehen:

1. Sofort ein Not-Aus einleiten.
2. Personen aus der Gefahrenzone bergen, Erste-Hilfe-Maßnahmen einleiten.
3. Arzt und Feuerwehr alarmieren.
4. Verantwortlichen am Einsatzort informieren.
5. Hauptschalter ausschalten und gegen Wiedereinschalten sichern.
6. Zufahrtswege für Rettungsfahrzeuge frei halten.

Nach den Rettungsmaßnahmen

7. Sofern es die Schwere des Notfalls bedingt, zuständige Behörden informieren.
8. Fachpersonal mit der Störungsbeseitigung beauftragen.



WARNUNG!

Lebensgefahr durch vorzeitiges Wiedereinschalten!

Bei Wiedereinschalten besteht Lebensgefahr für alle Personen im Gefahrenbereich.

Deshalb:

- Vor dem Wiedereinschalten sicherstellen, dass sich keine Personen mehr im Gefahrenbereich aufhalten.

9. Anlage vor der Wiederinbetriebnahme prüfen und sicherstellen, dass alle Sicherheitseinrichtungen installiert und funktionstüchtig sind.

8 Störungen

Im folgenden Kapitel sind mögliche Ursachen für Störungen und die Arbeiten zu ihrer Beseitigung beschrieben.

Bei vermehrt auftretenden Störungen die Wartungsintervalle entsprechend der tatsächlichen Belastung verkürzen.

Bei Störungen, die durch die nachfolgenden Hinweise nicht zu beheben sind, den Hersteller kontaktieren, siehe Service-Adresse auf Seite 2.

8.1 Sicherheit

Personal

- Einige Arbeiten dürfen nur von speziell ausgebildetem Fachpersonal oder ausschließlich durch den Hersteller ausgeführt werden, darauf wird bei der Beschreibung der einzelnen Störungen gesondert hingewiesen.
- Arbeiten an der elektrischen Anlage dürfen grundsätzlich nur von Elektrofachkräften ausgeführt werden.

Persönliche Schutzausrüstung

Folgende Schutzausrüstung bei allen Störungsarbeiten tragen:

- Arbeitsschutzkleidung
- Sicherheitsschuhe

Elektrische Anlage



GEFAHR!

Lebensgefahr durch elektrischen Strom!

Bei Kontakt mit spannungsführenden Bauteilen besteht Lebensgefahr. Eingeschaltete elektrische Bauteile können unkontrollierte Bewegungen ausführen und zu schwersten Verletzungen führen.

Deshalb:

- Vor Beginn der Arbeiten elektrische Versorgung abschalten und gegen Wiedereinschalten sichern.

Störungen

Sichern gegen Wiedereinschalten



GEFAHR! **Lebensgefahr durch unbefugtes Wiedereinschalten!**

Bei Arbeiten zur Störungsbeseitigung besteht die Gefahr, dass die Energieversorgung unbefugt eingeschaltet wird. Dadurch besteht Lebensgefahr für die Personen im Gefahrenbereich.

Deshalb:

- Vor Beginn der Arbeiten alle Energieversorgungen abschalten und gegen Wiedereinschalten sichern.

Unsachgemäße Störungsbeseitigung



WARNUNG! **Verletzungsgefahr durch unsachgemäße Störungsbeseitigung!**

Unsachgemäße Störungsbeseitigung kann zu schweren Personen- oder Sachschäden führen.

Deshalb:

- Vor Beginn der Arbeiten für ausreichende Montagefreiheit sorgen.
- Auf Ordnung und Sauberkeit am Montageplatz achten! Lose aufeinander- oder umherliegende Bauteile und Werkzeuge sind Unfallquellen.
- Wenn Bauteile entfernt wurden, auf richtige Montage achten, alle Befestigungselemente wieder einbauen und Schraubenanzugsdrehmomente einhalten.

Verhalten bei Störungen

Grundsätzlich gilt:

1. Bei Störungen, die eine unmittelbare Gefahr für Personen oder Sachwerte darstellen, sofort die Not-Aus-Funktion ausführen.
2. Störungsursache ermitteln.
3. Falls die Störungsbehebung Arbeiten im Gefahrenbereich erfordert, ausschalten und gegen Wiedereinschalten sichern.
4. Verantwortlichen am Einsatzort über Störung sofort informieren.
5. Je nach Art der Störung diese von autorisiertem Fachpersonal beseitigen lassen oder selbst beheben.



HINWEIS!

Die im Folgenden aufgeführte Störungstabelle gibt Aufschluss darüber, wer zur Behebung der Störung berechtigt ist.

8.2 Störungstabelle

Störung	Mögliche Ursache	Fehlerbehebung	Behebung durch
<ul style="list-style-type: none"> ■ Lager ist zu warm 	Zu viel Fett im Lager	Überschüssiges Fett entfernen	Fachkraft
	Lager ist verschmutzt	Lager erneuern	Hersteller
	Zu große Riemenspannung	Riemenspannung verringern	Fachkraft
	Lagerfett dunkel verfärbt	Auf Lagerströme prüfen	Fachkraft
<ul style="list-style-type: none"> ■ Lager ist zu warm ■ Motor läuft unruhig 	Kupplungskräfte ziehen oder drücken	Motor genau ausrichten, Kupplung korrigieren	Fachkraft
<ul style="list-style-type: none"> ■ Lager ist zu warm ■ Lagergeräusche 	Zu wenig Fett im Lager	Vorschriftsmäßig schmieren	Fachkraft
<ul style="list-style-type: none"> ■ Lager ist zu warm ■ Lagergeräusche ■ Motor läuft unruhig 	Aufstellung des Motors falsch	Motor-Bauform prüfen	Fachkraft
<ul style="list-style-type: none"> ■ Lagergeräusche 	Standriefen am Lagerinnenring z. B. durch Motoranlauf mit verriegelter Lagerung	Lager erneuern, Stillstandserschütterungen vermeiden	Hersteller
<ul style="list-style-type: none"> ■ Motor läuft unruhig 	Unwucht durch Riemenscheibe oder Kupplung	Genau auswuchten	Hersteller
	Maschinenbefestigung unzureichend	Maschinenbefestigung prüfen	Fachkraft
<ul style="list-style-type: none"> ■ Motor läuft nicht hoch ■ starker Drehzahlabfall 	Gegenmoment zu hoch	Motor- und Lastmoment prüfen	Elektrofachkraft
	Netzspannung zu niedrig	Netzverhältnisse prüfen	Elektrofachkraft
<ul style="list-style-type: none"> ■ Motor läuft nicht hoch ■ starker Drehzahlabfall ■ Schutzeinrichtung löst aus 	Phasenunterbrechung	Anschlussnetz prüfen	Elektrofachkraft
<ul style="list-style-type: none"> ■ Motor läuft nicht hoch ■ Motor ist zu warm ■ starker Drehzahlabfall ■ Schutzeinrichtung löst aus 	Falsche Schaltung	Schaltbild und Typenschild beachten	Elektrofachkraft



Störungen

Störung	Mögliche Ursache	Fehlerbehebung	Behebung durch
<ul style="list-style-type: none"> ■ Motor ist zu warm ■ starker Drehzahlabfall ■ Schutzeinrichtung löst aus 	Überlastung	Typenschildangaben beachten	Elektrofachkraft
<ul style="list-style-type: none"> ■ Motor ist zu warm ■ Schutzeinrichtung löst aus 	Zu große Schalthäufigkeit	Bemessungsbetriebsart beachten	Elektrofachkraft
<ul style="list-style-type: none"> ■ Schutzeinrichtung löst aus 	Wicklungs- oder Klemmenkurzschluss	Isolationswiderstand messen	Elektrofachkraft
	Anlaufzeit ist überschritten	Hochlaufbedingungen überprüfen	Elektrofachkraft

8.3 Inbetriebnahme nach behobener Störung

Nach dem Beheben der Störung die folgenden Schritte zur Wiederinbetriebnahme durchführen:

1. Not-Aus-Einrichtungen zurücksetzen.
2. Störung an der Steuerung quittieren.
3. Sicherstellen, dass sich keine Personen im Gefahrenbereich aufhalten.
4. Gemäß den Hinweisen im Kapitel "Bedienung" starten.

9 Wartung

9.1 Sicherheit

Personal

- Die hier beschriebenen Wartungsarbeiten können, soweit nicht anders gekennzeichnet, durch den Bediener ausgeführt werden.
- Einige Wartungsarbeiten dürfen nur von speziell ausgebildetem Fachpersonal oder ausschließlich durch den Hersteller ausgeführt werden, darauf wird bei der Beschreibung der einzelnen Wartungsarbeiten gesondert hingewiesen.
- Arbeiten an der elektrischen Anlage dürfen grundsätzlich nur von Elektrofachkräften ausgeführt werden.

Persönliche Schutzausrüstung

Folgende Schutzausrüstung bei allen Wartungsarbeiten tragen:

- Arbeitsschutzkleidung
- Sicherheitsschuhe

Elektrische Anlage



GEFAHR! **Lebensgefahr durch elektrischen Strom!**

Bei Kontakt mit spannungsführenden Bauteilen besteht Lebensgefahr. Eingeschaltete elektrische Bauteile können unkontrollierte Bewegungen ausführen und zu schwersten Verletzungen führen.

Deshalb:

- Vor Beginn der Arbeiten elektrische Versorgung abschalten und gegen Wiedereinschalten sichern.

Wartung

Unsachgemäß ausgeführte Wartungsarbeiten



WARNUNG!

Verletzungsgefahr durch unsachgemäß ausgeführte Wartungsarbeiten!

Unsachgemäße Wartung kann zu schweren Personen- oder Sachschäden führen.

Deshalb:

- Vor Beginn der Arbeiten für ausreichende Montagefreiheit sorgen.
- Auf Ordnung und Sauberkeit am Montageplatz achten! Lose aufeinander- oder umherliegende Bauteile und Werkzeuge sind Unfallquellen.
- Wenn Bauteile entfernt wurden, auf richtige Montage achten, alle Befestigungselemente wieder einbauen und Schrauben-Anzugsdrehmomente einhalten.

Sichern gegen Wiedereinschalten



GEFAHR!

Lebensgefahr durch unbefugtes Wiedereinschalten!

Bei Wartungsarbeiten besteht die Gefahr, dass die Energieversorgung unbefugt eingeschaltet wird. Dadurch besteht Lebensgefahr für die Personen im Gefahrenbereich.

Deshalb:

- Vor Beginn der Arbeiten alle Energieversorgungen abschalten und gegen Wiedereinschalten sichern.

Umweltschutz

Folgende Hinweise zum Umweltschutz bei den Wartungsarbeiten beachten:

- Ausgetauschte Öle und Fette in geeigneten Behältern auffangen und nach den gültigen örtlichen Bestimmungen entsorgen.

9.2 Reinigung

- Mindestens einmal jährlich das Motorgehäuse auf Verschmutzung prüfen.

9.3 Wartungsplan

In den nachstehenden Abschnitten sind die Wartungsarbeiten beschrieben, die für einen optimalen und störungsfreien Betrieb erforderlich sind.

Sofern bei regelmäßigen Kontrollen eine erhöhte Abnutzung zu erkennen ist, die erforderlichen Wartungsintervalle entsprechend den tatsächlichen Verschleißerscheinungen verkürzen.

Bei Fragen zu Wartungsarbeiten und -intervallen den Hersteller kontaktieren, siehe Service-Adresse auf Seite 2.

Die Motoren sind in der Standardausführung mit dauergeschmierten Lagern ausgerüstet.



HINWEIS!

*Bei Fragen zur Schmierung Kontakt mit dem Hersteller aufnehmen.
Kontakt Daten siehe Seite 2.*

9.4 Schraubenanzugsdrehmomente



HINWEIS!

Unbrauchbar gewordene Schrauben durch neue Schrauben gleicher Festigkeitsklasse und Ausführung ersetzen.

Sofern keine anderen Angaben gemacht werden, gelten für Schraubenverbindungen die nachfolgenden Schraubenanzugsdrehmomente.

9.4.1 Schraubenverbindungen für elektrische Anschlüsse

Gewinde	Anzugsdrehmoment [Nm]	Gewinde	Anzugsdrehmoment [Nm]
M 4	1,2	M 12	15,5
M 5	2	M 16	30
M 6	3	M 20	52
M 8	6	M 24	80
M 10	10	M 30	150

9.4.2 Schraubenverbindungen Festigkeitsklasse 8.8 und A4-70



HINWEIS!

Anzugsdrehmomente für Schrauben der Festigkeitsklasse 8.8 und A4-70 (A4-80) nur in Bauteilen mit höherer Festigkeit (z. B. Grauguss, Stahl) verwenden.

Gewinde	Anzugsdrehmoment [Nm]	Gewinde	Anzugsdrehmoment [Nm]
M 4	2,3	M 14	105
M 5	4,6	M 16	160
M 6	7,9	M 20	330
M 8	19	M 24	560
M 10	38	M 30	1100
M 12	66	M 36	1900

9.4.3 Schraubenverbindungen der Festigkeitsklasse 5.6



HINWEIS!

Anzugsdrehmomente für Schrauben der Festigkeitsklasse 5.6, 4.6 A2 oder für Schrauben in Bauteilen mit geringerer Festigkeit (z. B. Aluminium).

Gewinde	Anzugsdrehmoment [Nm]	Gewinde	Anzugsdrehmoment [Nm]
M 4	1,1	M 14	49
M 5	2,1	M 16	75
M 6	3,7	M 20	150
M 8	8,9	M 24	260
M 10	18	M 30	520
M 12	30	M 36	920

9.5 Maßnahmen nach erfolgter Wartung

Nach Beendigung der Wartungsarbeiten vor dem Einschalten die folgenden Schritte durchführen:

1. Alle zuvor gelösten Schraubenverbindungen auf festen Sitz überprüfen.
2. Überprüfen, ob alle zuvor entfernten Schutzvorrichtungen und Abdeckungen wieder ordnungsgemäß eingebaut sind.
3. Sicherstellen, dass alle verwendeten Werkzeuge, Materialien und sonstige Ausrüstungen aus dem Arbeitsbereich entfernt wurden.
4. Arbeitsbereich säubern und eventuell ausgetretene Stoffe wie z. B. Flüssigkeiten, Verarbeitungsmaterial oder Ähnliches entfernen.
5. Sicherstellen, dass alle Sicherheitseinrichtungen der Anlage einwandfrei funktionieren.

10 Demontage

Nachdem das Gebrauchsende erreicht ist, muss die Maschine demontiert und einer umweltgerechten Entsorgung zugeführt werden.

10.1 Sicherheit

Personal

- Die Demontage darf nur von speziell ausgebildetem Fachpersonal ausgeführt werden.
- Arbeiten an der elektrischen Anlage dürfen nur von Elektrofachkräften ausgeführt werden.

Elektrische Anlage



GEFAHR!

Lebensgefahr durch elektrischen Strom!

Bei Kontakt mit spannungsführenden Bauteilen besteht Lebensgefahr. Eingeschaltete elektrische Bauteile können unkontrollierte Bewegungen ausführen und zu schwersten Verletzungen führen.

Deshalb:

- Vor Beginn der Demontage die elektrische Versorgung abschalten und endgültig abtrennen.

Unsachgemäße Demontage



WARNUNG! **Verletzungsgefahr bei unsachgemäßer Demontage!**

Gespeicherte Restenergien, kantige Bauteile, Spitzen und Ecken am und im Gerät oder an den benötigten Werkzeugen können Verletzungen verursachen.

Deshalb:

- Vor Beginn der Arbeiten für ausreichenden Platz sorgen.
- Mit offenen scharfkantigen Bauteilen vorsichtig umgehen.
- Auf Ordnung und Sauberkeit am Arbeitsplatz achten! Lose aufeinander- oder umherliegende Bauteile und Werkzeuge sind Unfallquellen.
- Bauteile fachgerecht demontieren. Teilweise hohes Eigengewicht der Bauteile beachten. Falls erforderlich Hebezeuge einsetzen.
- Bauteile sichern, damit sie nicht herabfallen oder umstürzen.
- Bei Unklarheiten den Hersteller hinzuziehen.

10.2 Demontage

Vor Beginn der Demontage:

- Maschine ausschalten und gegen Wiedereinschalten sichern.
- Gesamte Energieversorgung vom Maschine physisch trennen, gespeicherte Restenergien entladen.
- Betriebs- und Hilfsstoffe sowie restliche Verarbeitungsmaterialien entfernen und umweltgerecht entsorgen.

Anschließend Baugruppen und Bauteile fachgerecht reinigen und unter Beachtung geltender örtlicher Arbeitsschutz- und Umweltschutzvorschriften zerlegen.

10.3 Entsorgung

Sofern keine Rücknahme- oder Entsorgungsvereinbarung getroffen wurde, zerlegte Bestandteile der Wiederverwertung zuführen:

- Metalle verschrotten.
- Kunststoffelemente zum Recycling geben.
- Übrige Komponenten nach Materialbeschaffenheit sortiert entsorgen.

**VORSICHT!****Umweltschäden bei falscher Entsorgung!**

Elektroschrott, Elektronikkomponenten, Schmier- und andere Hilfsstoffe unterliegen der Sondermüllbehandlung und dürfen nur von zugelassenen Fachbetrieben entsorgt werden!

Die örtliche Kommunalbehörde oder spezielle Entsorgungsfachbetriebe geben Auskunft zur umweltgerechten Entsorgung.

11 Index

A

Anschlagösen	24
Anschließen	31
Anschlüsse	21
Ansprechpartner	8
Aufbau	20

B

Bedienung	34
Bestimmungsgemäße Verwendung	12
Betreiber	9
Betriebsbedingungen.....	19

D

Demontage	44, 45
-----------------	--------

E

Elektrischer Strom	14, 31
Elektrofachkraft.....	10
Entsorgung	46
Ersatzteile	8
Erste Hilfe	17
Erstinbetriebnahme	32

F

Fachpersonal	10
Fehlgebrauch.....	12
Feuer	17

G

Garantie	8
Gefahren.....	13
Gefahrenzone.....	17

H

Haftung	7
---------------	---

I

Installation.....	28
-------------------	----

K

Kundendienst.....	8
-------------------	---

L

Lagerung.....	22, 26
---------------	--------

N

Not-Aus	34
---------------	----

O

Oberflächen, heiße	15
--------------------------	----

P

Personal

Anforderungen	10
Demontage.....	44
Erstinbetriebnahme	27
Installation	27
Störungen.....	35
Wartung.....	39

R

Reinigung.....	41
----------------	----

S

Schmierstoffe	18
Schraubenanzugsdrehmomente	42
Schutzrüstung	13
Installation	27
Sicherheitsschuhe	13
Störungen.....	35
Wartung.....	39
Service	8

Sicherheit

allgemein	9
Sicherheitseinrichtungen	16
Störungen	35
Störungstabelle	37

Symbole

in der Anleitung	6
------------------------	---

T

Technische Daten.....	19
Transport.....	22, 23



Index

Gabelstapler	25	Urheberschutz.....	8
Kran	24	V	
Transportinspektion	23	Verpackung	22, 25
Typenschild	19	Verwendung	12
U		W	
Übersicht	20	Wartung	
Umweltschutz.....	18	Wartungsplan	41
Unfall	17	Wiedereinschalten sichern	16
Unterweisung	10		