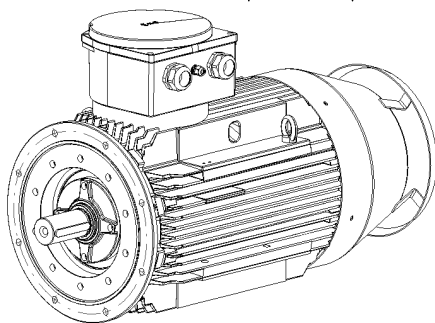


DIN332/2-DM20



Wellenende:

d= 65 - 2 pol. / Passfeder Breite PB=18 / PH=69

d= 75 - 4 bis 8 pol. / Passfeder Breite PF=20 / PH=79,5

Schutzvermerk ISO 16016 beachten !

○				Datum	Name	DCEx280/...		
○				Bearb. 10.07.2019	Penner	Bauform: V1		
○				Gepr. 10.07.2019	Willms	mit Schutzdach		
○				Norm				
○				(CAD) C: 3FE38B92.SZA	M7145.BMP			
○				HEW		Blatt		
○			Zg.-Nr.: M7145			Bl.		
○			Ers. f.:			Ers. d.:		
○			Zust. Änderung			Datum Name Urspr.		