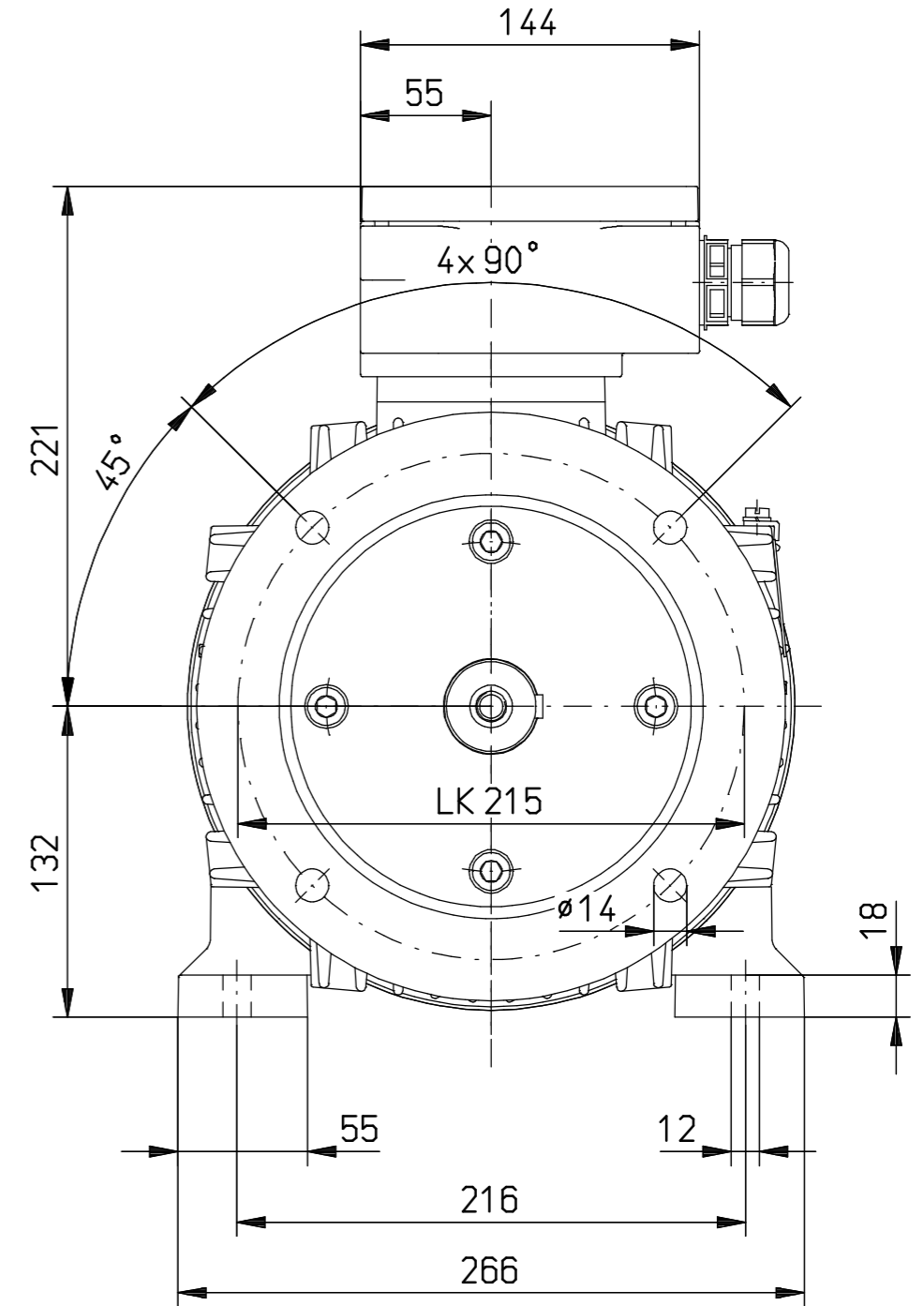


DIN332/2-DM12



				Datum	Name	DEx132... B5/250 / Bauform: B35	Blatt
				Bearb. 03.06.16	Deppe		
				Gepr. 03.06.16	Willms		
				Norm			
				File: 00026153	M5832.BMP	Zg.-Nr. M5832	Bl
				HEW			
Zust.	Änderung	Datum	Name	Urspr.	Ers. für:	Ers. durch:	