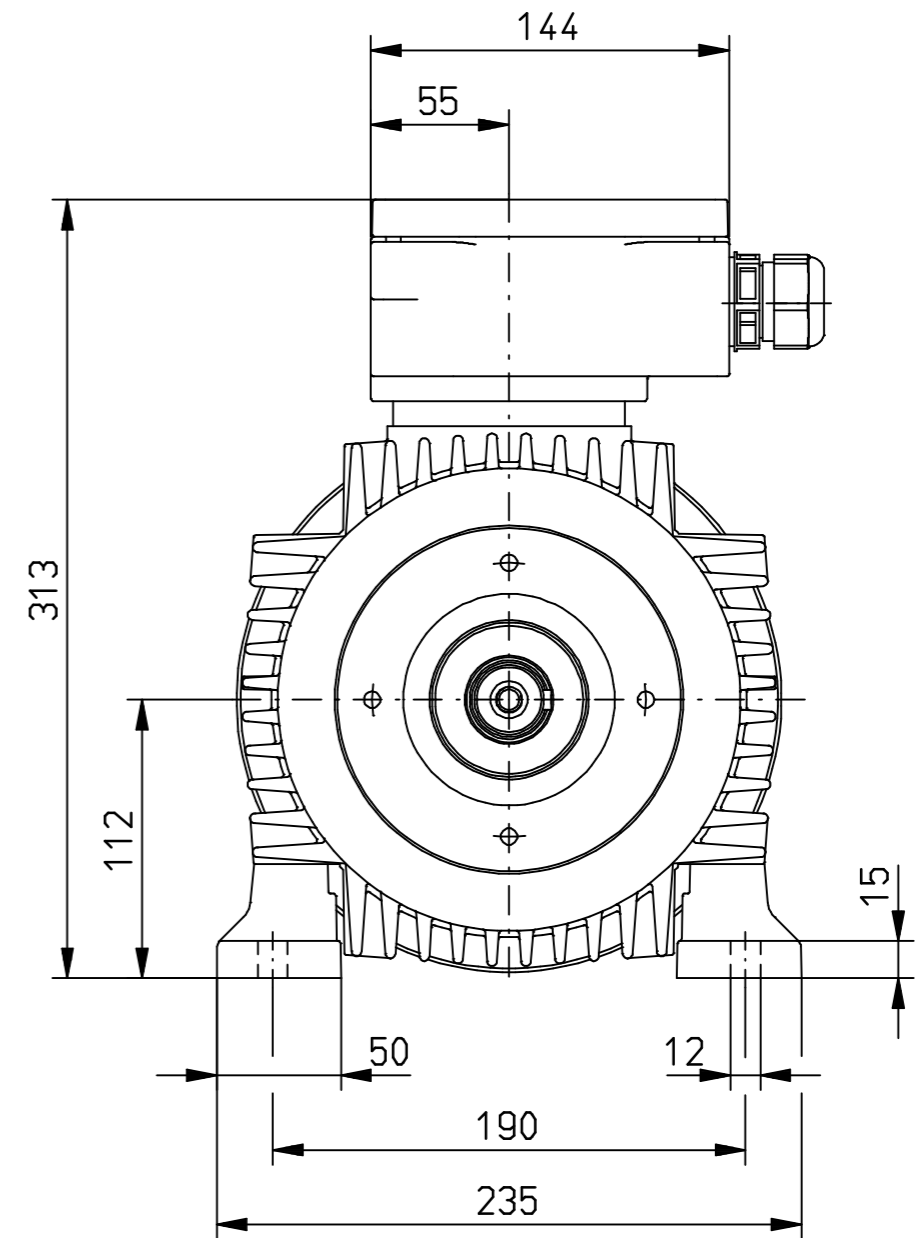


DIN332/2-DM10



				Datum	Name	DEx112... Bauform: V5	
			Bearb.	01.08.10	Drees		
			Gepr.	01.08.10	Voigtsber.		
			Norm				
			File:	00014654	M3510.BMP		
			<b>HEW</b>			Zg.-Nr. M3510	Blatt
						Ers. für:	Bl.
Zust.	Anderung	Datum	Name	Urspr.	Ers. durch:		